

iqube Display CL2 & CL5

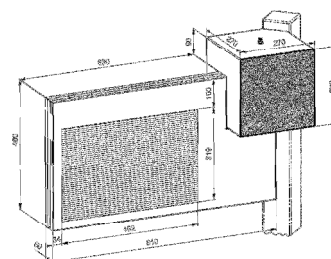
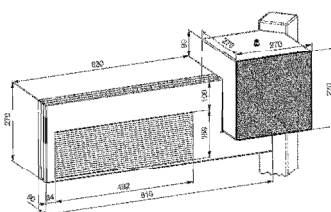


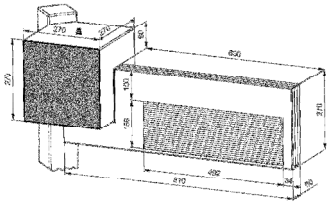
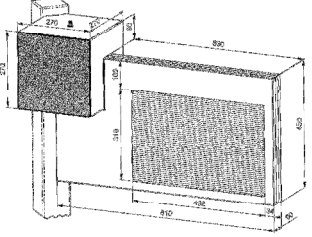
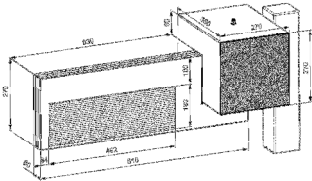
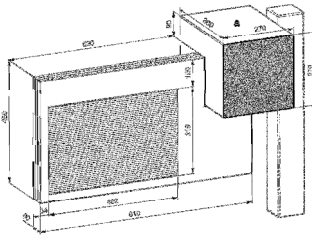
Anzeige / Display / Afficheur

Technologie / Technology / Technologie	2-stellige Ziffernanzeige mit Leuchtdioden (LED) / 2-digit characters with light emitting diods (LED) / 2-modules à diodes électroluminescentes (DEL)	
Anzahl Buslinien / Number of bus routes / Nombre de lignes de bus	2 Linien / 2 lines / 2 lignes	5 Linien / 5lines / 5lignes
Farbe / Color / Couleurs	Gelb oder Rot / yellow or red / jaune ou rouge	
Ziffernhöhe / Character size / Taille des caractères	44 mm	
Ableседistanz / Reading distance / Distance max. de lecture	≤ 25 m	
Anzeige Beleuchtung / Display lightning / Illumination d'afficheur	Helligkeitssensor mit 15 Stufen / Brightness sensor with 15 levels / Sonde de luminosité à 15 paliers	
Frontscheibe / Glass panel / Vitre	Verbund sicherheitsglas, entspiegelt (einseitig geätzt) / Shatterproof glass, anti-reflective (one side corroded) / Verre Securit traité, antireflets (corrodé unilatéralement)	

Bauformen / Model / Modèle

Linksseitige Ausführung /
Left-sided execution /
Mise en oeuvre à gauche



Rechtsseitige Ausführung / Right-sided execution / Mise en oeuvre à droite		
Doppelseitig Ausführung / Double-sided execution / Mise en oeuvre double face		

Konstruktion / Construction / Construction

Gewicht / Weight / Poids	23kg bzw. 26kg bei doppelseitiger Ausführung / 23kg resp. 26kg by double-sided execution / 23kg resp. 26kg lors d'une mise en oeuvre double face	26 kg bzw. 30 kg bei doppelseitiger Ausführung / 26kg resp. 30kg by double-sided execution / 26kg resp. 30kg lors d'une mise en oeuvre double face
Gehäuse / Casing / Boîtier	Kompaktgehäuse aus rostfreiem Stahlblech, pulverbeschichtet. (RAL 7015) / Compact stainless steel casing, powder-coated (RAL 7015) / Structure compacte en tôle d'acier inoxydable, revêtue par poudre (RAL 7015)	
Flagge / Flag / Pavillon	Zweischalengehäuse aus rostfreiem Stahlblech, pulverbeschichtet (RAL 9016). exklusive kundenspezifischer Scotchcal-Beschriftung / Two-bowl housing from stainless steel sheet, powder-coated (RAL 7016) excl.customized Scotchcal-Insription / Structure double coque, en tôle d'acier inoxydable, revêtue par poudre (RAL 7016), excl. Insription Scotchcal spécifique aux clients	
Schutzart / Protection / Protection	IP-54	

Umgebung / Environment / Environnement

Temperatur / Temperature / Température	-25°C...60°C
Relative Luftfeuchte / Relative humidity / Humidité relative	Bis 90% (nicht kondensierend) / up to 90% (non-condensing) / jusqu'à 90% (ne condensant pas)

Stromversorgung / Power supply / Alimentation électrique

Nominalspannung / Nominal voltage / Tension nominale	230VAC; 1 Phase / 50 Hz	
Spannungsbereich / Voltage range / Plage de tension	85 - 264 VAC; 45 – 66 Hz	
12V / 12 Ah Akku für Nachtstrom / 12V / 12 Ah Battery for night current / 12V / 12 Ah Batterie pour électricité de nuit	Ohne Infozeile möglich / Without Information Line possible / Sans ligne d'information possible	Nicht möglich / Not possible / Pas possible
Energieverbrauch einseitig / Power consumption onesided / Consommation d'énergie unilatérale	0.014kWh	0.023 kWh
Energieverbrauch doppelseitig / Energy consumption double-sided / Énergie consommée bilatérale	0.020 kWh	0.038 kWh
Anschlussklemmen / Connectors / Connecteurs	Klemmenblock für 4mm ² Leiter auf DIN-Schiene / Terminal block for 4mm ² lead on DIN-rail / Bloc de serrage pour conducteur 4mm ² sur barre DIN	
Sicherung / Fuse / Fusible	Feinsicherung 20 x 5mm 2AT / Microfuse 20x5mm 2AT / Fusible fin 20x5mm 2AT	

Befestigungen / Attachments / Fixations

Beschreibung / Description / Description	Artikel Nr. / Item number / Numéro d'article
Grundmastelement D121 / Basic mast element D121 / Élément du mât de base D121	47.00.00.20.012
Grundmastelement D121 mit Fussplatte D200 / Basic mast element D121 with baseplate / Élément du mât de base D121 avec plaque de base D200	47.00.00.20.242
- Aufnahmerohr für 1 iube / Reception tube for 1 iube / Mât de support pour 1 iube	47.00.00.20.003
- Aufnahmerohr für 2 iubes / Reception tube for 2 iubes / Mât de support pour 2 iubes	47.00.00.20.004
Mastadapter (Mast Rund) für 1. iube in Kaskade / Mast adapter (round mast) for 1. iube in cascade / Adaptateur du mât (mât rond) pour 1. iube en cascade	47.00.00.40.270
Mastadapter (Mast Rund) für 2. iube in Kaskade / Mast adapter (round mast) for 2. iube in cascade / Adaptateur du mât (mât rond) pour 2. iube en cascade	47.00.00.40.271
Wandadapter für iube einseitig / Wall adapter for iube onesided / Adaptateur mural pour iube unilatéral	47.00.00.40.252
Wandadapter für iube doppelseitig / Wall adapter for iube two-sided / Adaptateur mural pour iube double face	47.00.00.40.254
Wandadapter für 2. iube doppelseitig in Kaskade / Wall adapter for 2. iube two-sided in cascade / Adaptateur du mur pur 2. iube double face en cascade	47.00.00.40.253
Wandadapter für 1 iube links & 1 iube rechts / Wall adapter for 1 iube left & 1 iube right / Adaptateur du mur pur 1 iube à gauche & 1 iube à droite	47.00.00.40.250
Deckenbefestigung 2er Kaskade mit Flagge H:270 / Ceiling attachment 2er cascade with flag H:270 / Fixation de couverture 2ème cascade avec pavillon H:270	47.00.00.40.312
Deckenbefestigung 2x iube doppelseitig nebeneinander / Ceiling attachment 2x iube double-sided side by side / Fixation de couverture 2x iube double face côte à côte	47.00.00.40.310
Deckenbefestigung 2x iube einseitig nebeneinander / Ceiling attachment 2x iube onesided side by side / Fixation de couverture 2x iube unilatéral côte à côte	47.00.00.40.311
Deckenbefestigung 1x iube / Ceiling attachment 1x iube / Fixation de couverture 1x iube	47.00.00.40.313

Option Infozeile / Option Info line / Option ligne Info

Beschreibung / Description / Description	Nomenklatur / Nomenclature	Artikel Nr. / Item number / Numéro d'article
Infozeile Linksseitig LED Rot / Info line left-sided LED red / Ligne info mise à gauche LED rouge	F-I1.1-GL-ALE12-R	47.00.00.10.272
Infozeile Rechtsseitig LED Rot / Info line right-sided LED red / Ligne info mise à droite LED rouge	F-I1.1-GR-ALE12-R	47.00.00.10.274
Infozeile Doppelseitig LED Ro / Info line double-sided LED red / Ligne info double face LED rouge	F-I1.2-GD-ALE12-R	47.00.00.10.271
Infozeile Linksseitig LED Gelb / Info line left-sided LED yellow / Ligne info mise à gauche LED jaune	F-I1.1-GL-ALE12-GB	47.00.00.10.250
Infozeile Rechtsseitig LED Gelb/ Info line right-sided LED yellow / Ligne info mise à droite LED jaune	F-I1.1-GR-ALE12-GB	47.00.00.10.273
Infozeile Doppelseitig LED Gelb/Info line double-sided LED yellow / Ligne info double face LED jaune	F-I1.2-GD-ALE12-GB	47.00.00.10.251

iqube Kommunikations Optionen / Communication Options / Options de communication

Im iqube gibt es drei verfügbare RS232 Schnittstellen denen Projektspezifisch Kommunikationseinheiten zugewiesen werden / In the iqube there are three available RS232 interfaces those project-specifically communication units will be assigned / Dans le iqube il y a trois RS232 interfaces on assigne les unité de communication spécifique au project

Kommunikationseinheit / Communication unit / Unité de communication	Code
GSM Modem Quad-band EGSM 850 / 900 / 1800 / 1900 MHz	M
Ethernet (TCP/IP)	E
iTag	I
RS485	S
LSA Empfänger / LSA Receiver / Récepteur LSA	L
GPRS Modem Quad-band EGSM 850 / 900 / 1800 / 1900 MHz	G
CUS Kommunikationseinheit/ CUS Communication unit / Unité de communication CSU	C
RDT Modem 406.300 – 407.0875 MHz	R406.30
RDT Modem 433.250 – 433.800 MHz	R433.25
RDT Modem 433.600 – 434.100 MHz	R451.03
RDT Modem 456.230 – 456.350 MHz	R459.23
RDT Modem 459.490 – 459.610 MHz	R459.49